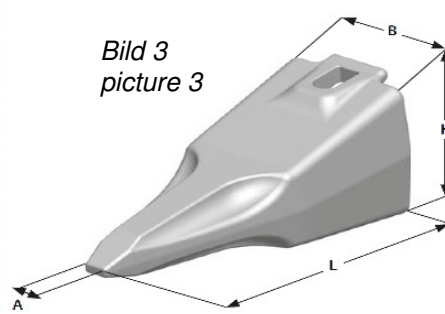
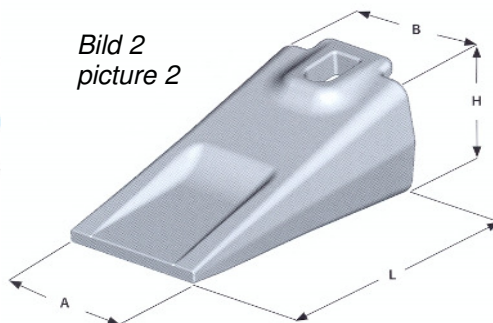
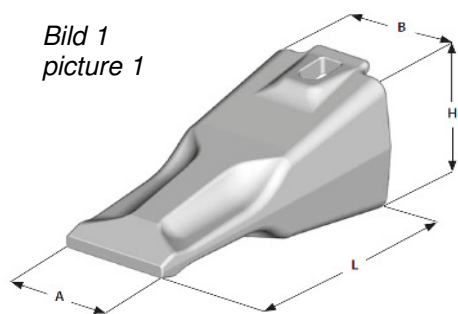


SILVER- Zahnsystem / SILVER tooth system

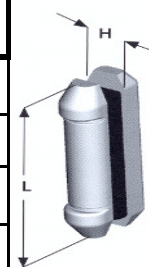


Zahn / tooth

ArtikelNr./partno:	Bild picture	Klasse size	Abm./Dim. mm				kg	Zahnhalter adapter	Sicherung lock
			L	A	B	H			
04.01002	1	K1	98	42	50	43	0,5	04.00964 0400972	04.00828
04.01035	1	K3	115	50	57	45	0,8	04.00966 04.00973	04.00828
04.01056	1	K5	138	54	67	56	1,3	04.00967 04.00974	04.00987
04.01090	1	K7	155	59	73	66	1,7	04.00949 04.00975	04.00951
04.01091	1	K9	173	65	79	70	2,3	04.00968 04.00976	04.00951
04.00984	1	K11	191	64	79	85	3,2	04.00969	04.00988
04.00985	1	K13	220	74	95	100	5,0	04.00970	04.00989
04.00986	1	K15	247	86	103	109	6,6	04.00971	04.00990
04.00991	2	K1	100	44	50	43	0,6	04.00964 0400972	04.00828
04.00978	2	K3	117	52	57	45	0,9	04.00966 04.00973	04.00828
04.00980	2	K5	143	56	67	56	1,5	04.00967 04.00974	04.00987
04.00981	2	K7	160	61	73	66	1,9	04.00949 04.00975	04.00951
04.00983	2	K9	178	68	79	70	2,6	04.00968 04.00976	04.00951
auf Anfrage	3	K11	206	14	79	85	3,0	04.00969	04.00988
04.01206	3	K13	238	16	95	100	4,7	04.00970	04.00989
auf Anfrage	3	K15	265	18	103	109	6,3	04.00971	04.00990

Sicherung / lock

ArtikelNr./partno:	Klasse size	Abm./Dim. mm				kg	Zahnhalter adpater	Zahnspitze teeth
		L			H			
04.00828	K1 - K3	43			8	0,0	04.00964/04.00966 04.00972/04.00973	04.00978/04.00977 04.00991/04.00827
04.00987	K5	56			10	0,1	04.00967/04.00974	04.00980/04.00979
04.00951	K7 + K9	65			12	0,1	04.00949/04.00968 04.00975/04.00976	04.00981/04.00950 04.00983/04.00982
04.00988	K11	84			12	0,1	04.00969	04.00984
04.00989	K13	102			13,5	0,2	04.00970	04.00985
04.00990	K15	108,5			15,5	0,2	04.00971	04.00986



<http://www.weiss-wbe.com>

Weiss Franz
Handels GmbH,
Baumaschinenersatzteile

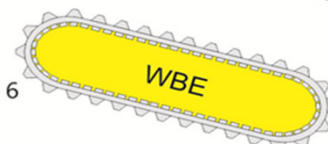
<http://www.gummikette.at>

A-8561 Söding, Packer Str. 166

Telefon 0043(0) 3137 - 43 0 70 Fax 0043(0) 3137 - 43 0 70 - 6

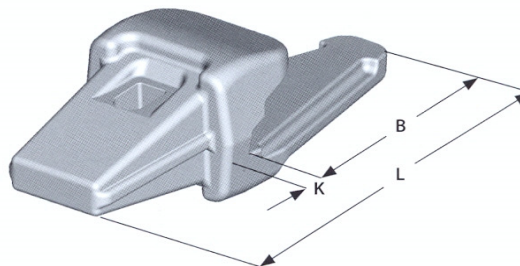
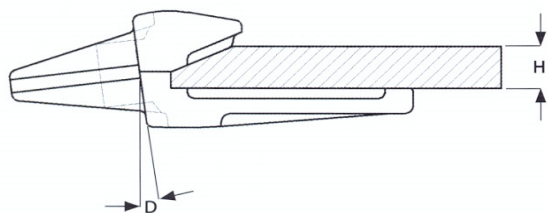
Mobil Tel: 0043(0) 664 - 10 18 608

E-mail: office@weiss-wbe.com



Zahnhalter -zweischenkelig /

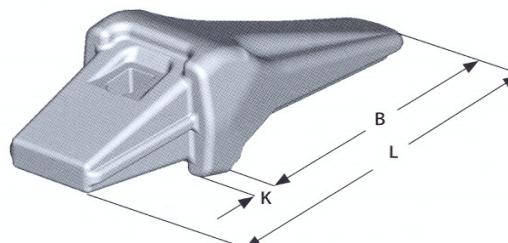
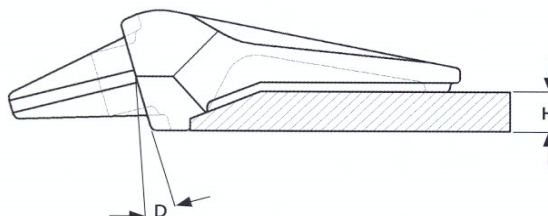
adapter-2-shank



ArtikelNr./partno:	Klasse size	Abm./Dim. mm					kg	Zugfestigkeit break out forcwe	Zahnspitze teeth	
		L	B	K	H	D				
04.00964	K1	143	86	11	16	7°	0,8	2400	04.00991 04.00827	
04.00966	K3	156	91	12	16-20	7°	1,1	3500	04.00978 04.00977	
04.00967	K5	173	100	12	20	7°	1,7	4700	04.00980 04-00979	
04.00949	K7	223	130	16	25	7°	2,8	7000	04.00981 04.00950	
04.00968	K9	244	143	19	30	7°	3,6	9000	04.00983 04.00982	
04.00969	K11	250	149	16	25	7°	4,4	10200	04.00984	
04.00970	K13	300	180	23	30	7°	7,6	13500	04.00985 04.01206	
04.00971	K15	340	204	26	40	7°	9,5	16600	04.00986	

Zahnhalter -einschenkelig /

adapter-1-shank



ArtikelNr./partno:	Klasse size	Abm./Dim. mm					kg	Zugfestigkeit break out forcwe	Zahnspitze teeth	
		L	B	K	H	D				
04.00972	K1	163	100	13	12-16	14°	0,9	2400	04.00991 04.00827	
04.00973	K3	181	111	13	16	14°	1,3	3500	04.00978 04.00977	
04.00974	K5	212	127	18	20	14°	2,1	5000	04.00980 04-00979	
04.00975	K7	268	164	18	5	15°	3,2	7000	04.00981 04.00950	
04.00976	K9	318	208	20	25	15°	4,4	9000	04.00983 04.00982	

<http://www.weiss-wbe.com>

Weiss Franz
Handels GmbH.
Baumaschinensatzteile

<http://www.gummikette.at>



A-8561 Söding, Packer Str. 166
Telefon 0043(0) 3137 - 43 0 70 Fax 0043(0) 3137 - 43 0 70 - 6
Mobil Tel: 0043(0) 664 - 10 18 608
E-mail: office@weiss-wbe.com

