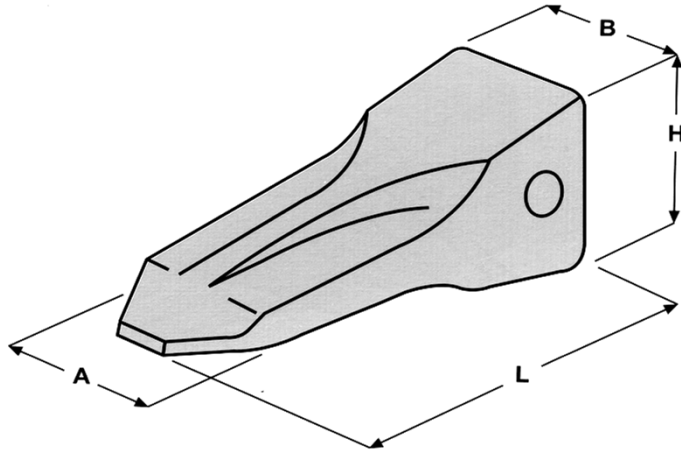


C A T - Zahnsystem / CAT - tooth system

Caterpillar "Sonderausführung"

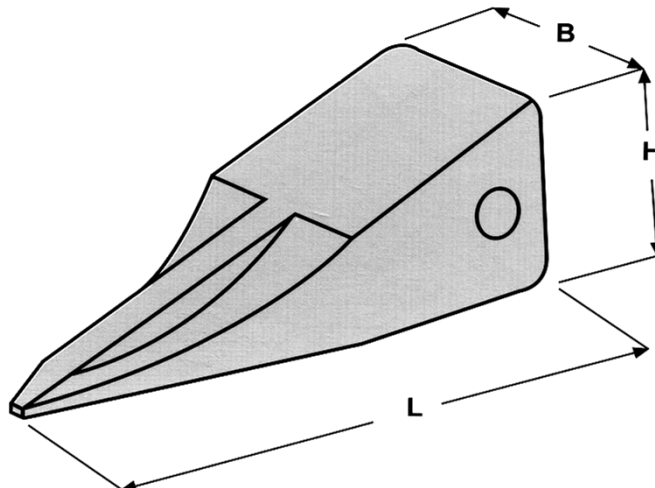
Penetration plus



ArtikelNr./partno:	Ref.Nr.: Ref.No:	Klasse size	Abm./Dim. mm				kg	Halter adapter	Bolzen Pin	Ring Retainer
			L	A	B	H				
04.00696	183-5300	J300	235	78	80	102	5,2	04.00678	04.00735	04.00741
04.00706	168-1359	J350	260	85	93	120	7,1	04.00679	04.00736	04.00742

Caterpillar "Spitz"

Tiger



ArtikelNr./partno:	Ref.Nr.: Ref.No:	Klasse size	Abm./Dim. mm				kg	Halter adapter	Bolzen Pin	Ring Retainer
			L	A	B	H				
04.00691	9W8259	J250	200	65	85		2,0	04.00670-677	04.00734	04.00741
04.00700	9W8309	J300	225	80	95		3,5	04.00671-678	04.00735	04.00741
04.00710	9W2359	J350	255	90	109		5,3	04.00672-679	04.00736	04.00742
auf Anfrage on request	6Y5409	J400	275	125	117		7,3	04.00681	04.00737	04.00743
auf Anfrage on request	7T8459/618458	J460	305	135	135		9,5	04.00673-682	04.00738	04.00744
auf Anfrage on request	9W6559/618558	J550	350	160	150		14,5	04.00683	04.00739	04.00745

<http://www.weiss-wbe.com>

Weiss Franz
Handels GmbH.
Baumaschinenersatzteile

<http://www.gummikette.at>

A-8561 Söding, Packer Str. 166

Telefon 0043(0) 3137 - 43 0 70 Fax 0043(0) 3137 - 43 0 70 - 6

Mobil Tel: 0043(0) 664 - 10 18 608

E-mail: office@weiss-wbe.com

WBE

WBE