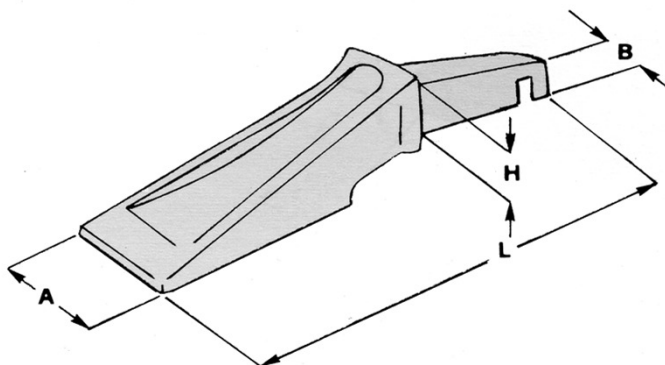


Lader-Hülsenzahn

(Halter innen anschweißbar)

Loader tooth

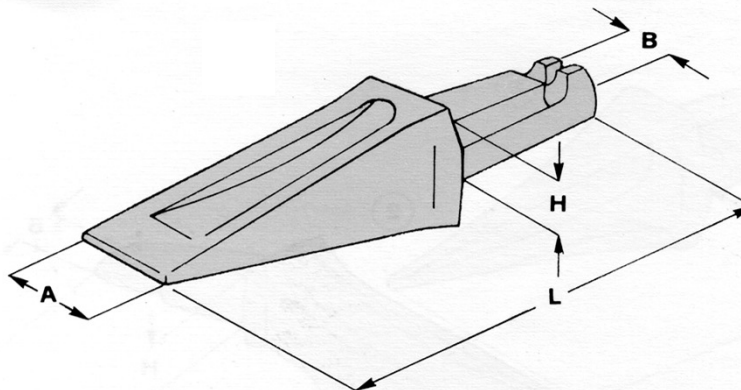


ArtikelNr.: part no:	ReferenzNr.:/reference	Abm./Dim. mm				kg	Halter/ adapter	Sicherung/ lock
		L	A	B	H			
04.00825	3000FN / 04.01.065652	241	65	34	34	2,3	04.00796	04.00799
04.00037	4000FN	291	75	40	40	4,0	04.00801	04.00802
94.00038	5000FN nicht mehr lieferbar!	320	80	45	42	5,7	04.00041	04.00802
04.00151	7500FN	372	90	50	50	7,0	auf Anfrage/on request	04.00802
auf Anfrage/on request	8000FN nicht mehr lieferbar!	372	90	50	55	8,1	auf Anfrage/on request	auf Anfrage/on request
04.00039	10000FN	410	95	60	57	10,8	04.00042	auf Anfrage/on request
auf Anfrage/on request	15500FN	450	120	66	66	16,6	04.00042	auf Anfrage/on request

Heckbagger

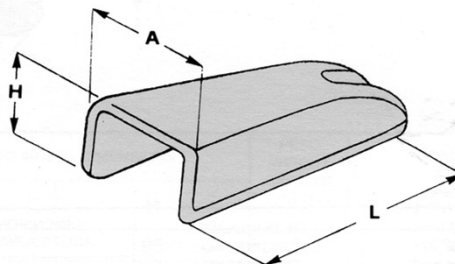
(Halter außen anschweißbar)

Backhoe tooth



ArtikelNr.: part no:	ReferenzNr.:/reference	Abm./Dim. mm				kg	Halter/ adapter	Sicherung/ lock
		L	A	B	H			
04.00789	3000BT / 04.01.065665	230	62	34	34	2,1	04.00796	04.00799
04.00800	4000BT / 04.01.060656	268	69	40	40	3,5	04.00801	04.00802

Halter



ArtikelNr.: part no:	ReferenzNr.:/reference	Abm./Dim. mm				kg	Zahn/ tooth	Sicherung/ lock
		L	A	B	H			
04.00796	300H / 04.01.065654	120	62	-	48	1,2	04.00789	04.00799
04.00801	400H / 04.01.065655	152	75	-	54	2,0	04.00800	04.00802
auf Anfrage/on request	500H	160	81	-	68	2,6	auf Anfrage/on request	auf Anfrage/on request
auf Anfrage/on request	750H	185	86	-	70	3,5	auf Anfrage/on request	auf Anfrage/on request
auf Anfrage/on request	800H	185	86	-	75	3,7	auf Anfrage/on request	auf Anfrage/on request
auf Anfrage/on request	1000H	205	102	-	81	5,2	04.00039	auf Anfrage/on request
auf Anfrage/on request	1550H	223	119	-	89	7,8	auf Anfrage/on request	auf Anfrage/on request

<http://www.weiss-wbe.com>

Weiss Franz
Handels GmbH.
Baumaschinenersatzteile

<http://www.gummikette.at>



A-8561 Söding, Packer Str. 166
Telefon 0043(0) 3137 - 43 0 70 Fax 0043(0) 3137 - 43 0 70 - 6
Mobil Tel: 0043(0) 664 - 10 18 608
E-mail: office@weiss-wbe.com

