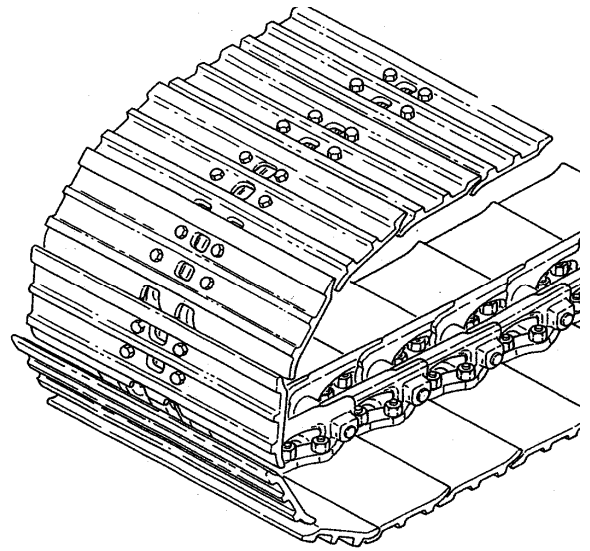
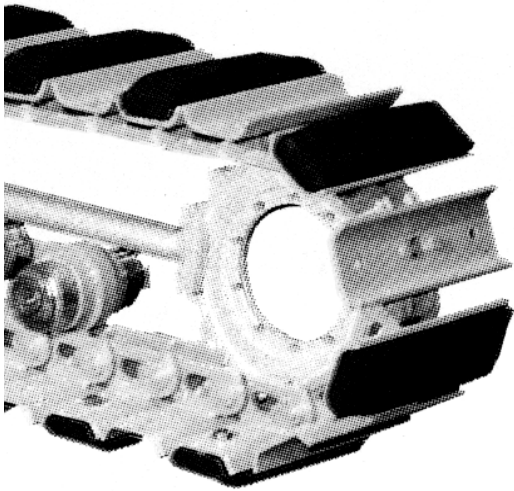
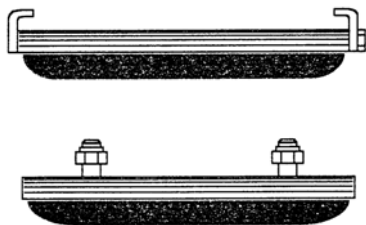
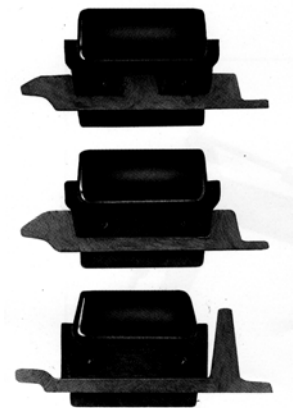


STAHLKETTEN f. Minibagger
steel track for excavators (especially for miniexcavators)



GUMMISTRASSENSCHUHE für Stahlketten
rubber shoes for steel tracks



Befestigung mittels 2 Schrauben
fixing with 2 bolts



Befestigung mittels Schnellwechselsystem
fixing with quick coupling system

<http://www.weiss-wbe.com>

Weiß Franz
Handels GmbH.
Baumaschinenersatzteile

<http://www.weiss-wbe.at>



A-8561 Söding, Packer Str. 166
Telefon 0043(0) 3137 - 43 0 70 Fax 0043(0) 3137 - 43 0 70 - 4
Mobil Tel: 0043(0) 664 - 10 18 608
E-mail: office@weiss-wbe.com / office@weiss-wbe.at

