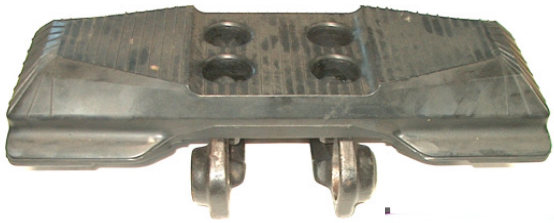


**GUMMISCHUHE f. Stahlkettenbänder - Minibagger bis 14 t**  
**road liner for steel track chains - mini-excavators till 14 t**



Typen / types:

- RP-CHT - 400 mm
- RP-CHT - 450 mm
- RP-CHT - 500 mm

**GUMMISCHUHE für Stahlketten mit Bodenplatten bis 20 t**  
**rubber shoes for steel tracks with grouser shoes till 20 t**



Befestigung mittels Schnellwechselsystem  
*fixing with quick coupling system*

Typen / types:

- RS-CLT - 230 mm
- RS-CLT - 300 mm
- RS-CLT - 350 mm
- RS-CLT - 400 mm
- RS-CLT - 450 mm
- RS-CLT - 500 mm

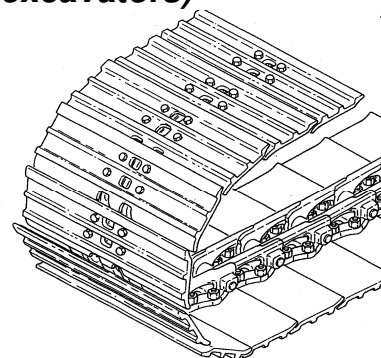
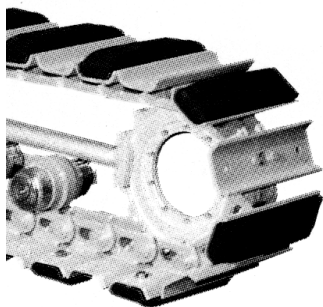
Typen / types:

- RS-BOT - 230 mm
- RS-BOT - 300 mm
- RS-BOT - 350 mm
- RS-BOT - 400 mm
- RS-BOT - 450 mm
- RS-BOT - 500 mm
- RS-BOT - 600 mm

Befestigung mittels 2 Schrauben  
*fixing with 2 bolts*



**STAHLKETTEN für Bagger (speziell f. Minibagger)**  
**steel track for excavators (especially for miniexcavators)**



<http://www.weiss-wbe.com>

**Weiß Franz**  
 Handels GmbH.  
**Baumaschinenersatzteile**  
 A-8561 Söding, Packer Str. 166  
 Telefon 0043(0) 3137 - 43 0 70 Fax 0043(0) 3137 - 43 0 70 - 4  
 Mobil Tel: 0043(0) 664 - 10 18 608  
 E-mail: [office@weiss-wbe.com](mailto:office@weiss-wbe.com)

<http://www.gummikette.at>

