

**GUMMISCHUHE "WBE" f. Stahlkettenbänder - Minibagger bis 14 to
road liner "WBE" for steel track chains - mini-excavators till 14 to**

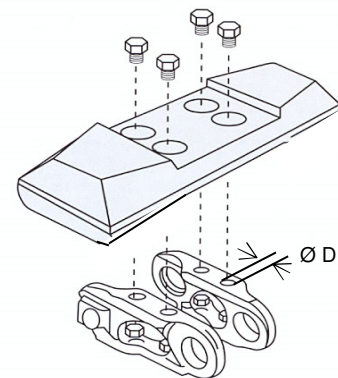
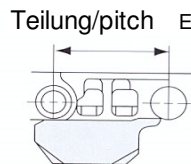
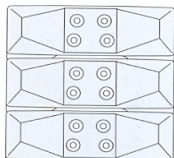
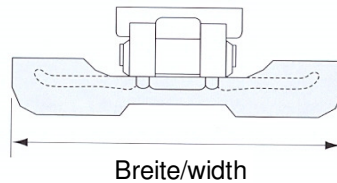
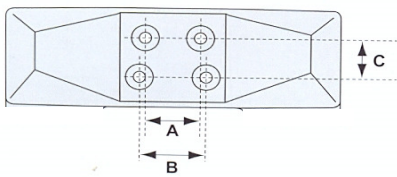


450 mm



500 mm

Maschinen gewicht <i>machine weight</i>	Art.Nr. <i>part no.</i>	Breite <i>width</i>	A	B	C	SchraubenØ D <i>bolt holeØ</i>	Kettenteilung E <i>link pitch</i>
6.0 - 8.0 ton	09.00097	450	89	89	57	14,2	154
	09.00098	450	90	90	55	14,2	154
	09.00091	450	73	89	52	14,2	154
10.0 - 14.0 ton	09.00092	500	108	108	60	16,2	171



Ermittlung des benötigten Gummischuhes - bitte Daten eruieren und übermitteln :

Maschinen gewicht <i>machine weight</i>		Breite <i>width</i>	A	B	C	SchraubenØ D <i>bolt holeØ</i>	Kettenteilung E <i>link pitch</i>

<http://www.weiss-wbe.com>

Weiss Franz
Handels GmbH.
Baumaschinenersatzteile

<http://www.gummikette.at>

A-8561 Söding, Packer Str. 166

Telefon 0043(0) 3137 - 43 0 70 Fax 0043(0) 3137 - 43 0 70 - 6

Mobil Tel: 0043(0) 664 - 10 18 608

E-mail: office@weiss-wbe.com

