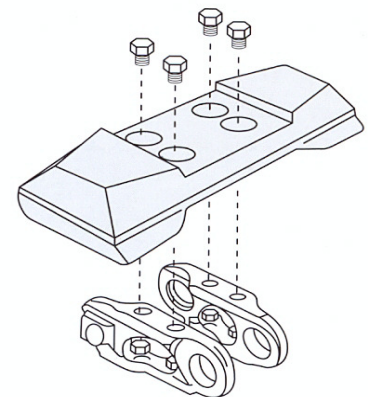
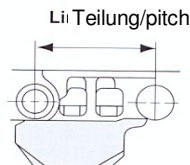
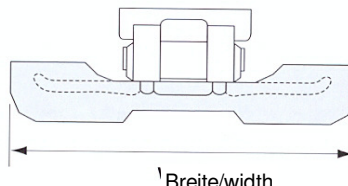
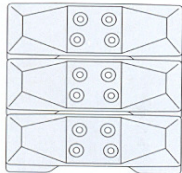
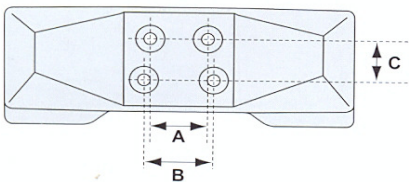


Maschinen gewicht <i>machine weight</i>	Art.Nr. <i>part no.</i>	Breite <i>width</i>	A	B	C	SchraubenØ <i>bolt holeØ</i>	Kettenteilung <i>link pitch</i>
4.5 - 5.0 ton	09.00117	400	80	104	46	12,2	135
	09.00125	400	64	94	46	13,2	135
6.0 - 8.0 ton	09.00118	450	73	89	57	14,2/14,3	154
	09.00064	450	90	90	55	14,2	154
	09.00120	450	83	83	52	12,5	140
10.0 - 13.0 ton	09.00121	500	107,94	107,94	60,32	16,2	170,45
20.0 - 23.0 ton	09.00122	600	124,4	160,4	62	20,2	190



<http://www.weiss-wbe.com>

**Weiss Franz
Handels GmbH.
Baumaschinenersatzteile**

<http://www.gummikette.at>

A-8561 Söding, Packer Str. 166

Telefon 0043(0) 3137 - 43 0 70

Fax 0043(0) 3137 - 43 0 70 - 6

Mobil Tel: 0043(0) 664 - 10 18 608

E-mail: office@weiss-wbe.com

